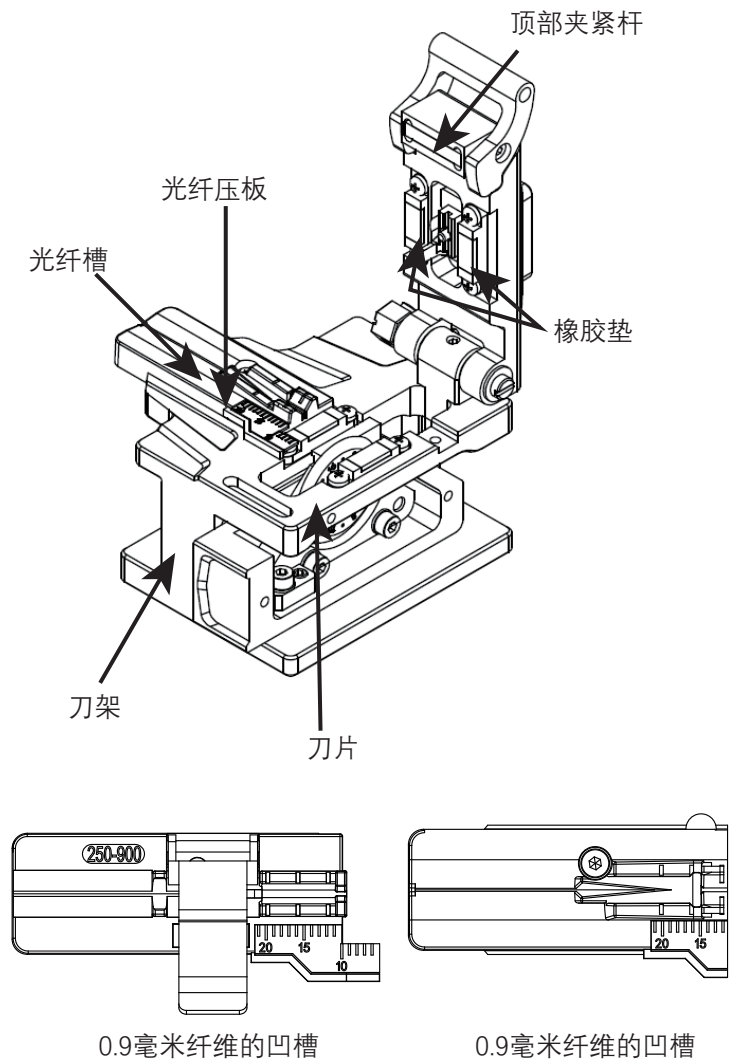


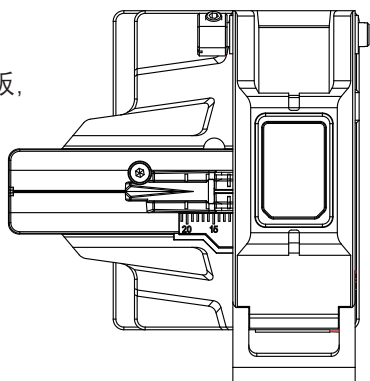
1

产品介绍

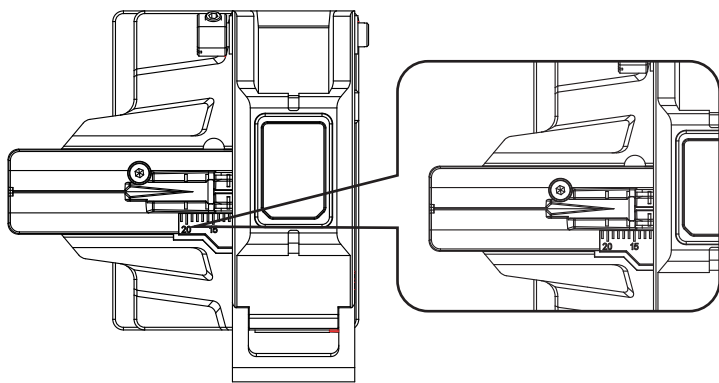
KL-22F 是一款用于热熔的高精度光纤切割刀，其掌上轻巧型设计增加了便携和易操作性。它适用于250μm~3.0mm裸光纤及皮线光缆。通过简单方便的两步操作，可以最大限度地提高工作效率。通过简单方便的刀片位置选择，可提供超过48,000次光纤切割。用户可以实现最精确的切割，并为光纤熔接做好理想的准备。



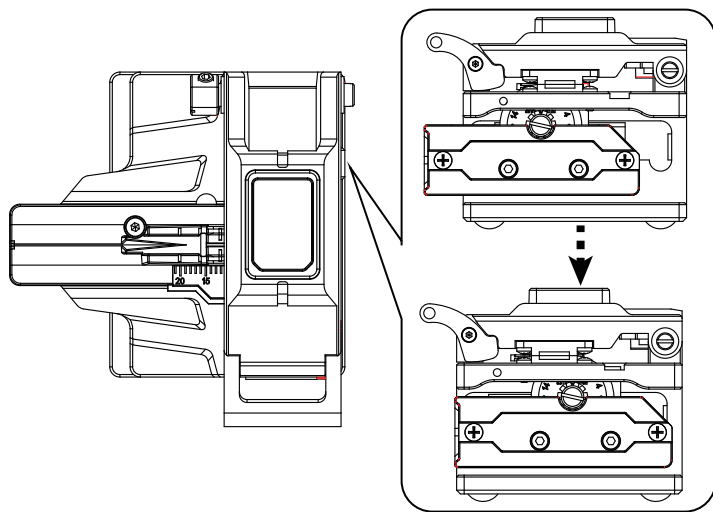
1: 打开顶部夹杆和光纤压板, 刀片架应处于向前位置



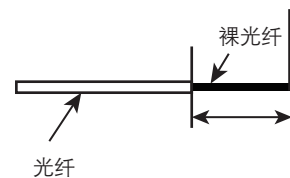
2: 将光纤直接放置在正确的v形槽中,将光纤涂层的末端对准标尺上的20毫米标记处(如果切割长度为20毫米)。



3: 关闭单光纤适配器的盖子,放下顶部夹紧杆。将刀架推至切割刀的后部, 光纤将被切割。



4: 打开顶部夹紧杆,然后打开光纤压片, 取出切割好的光纤。

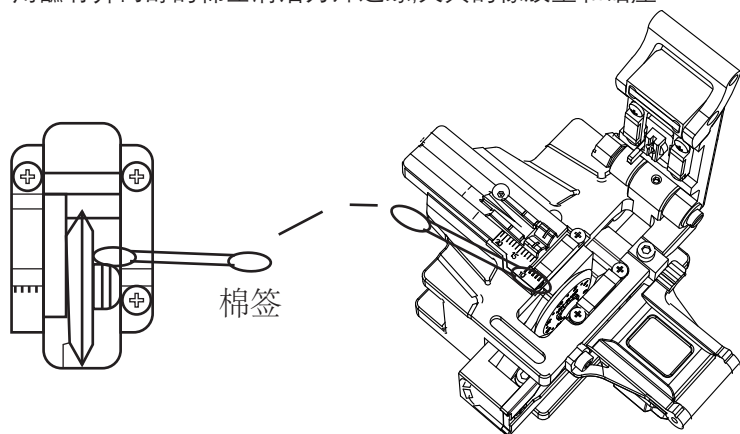


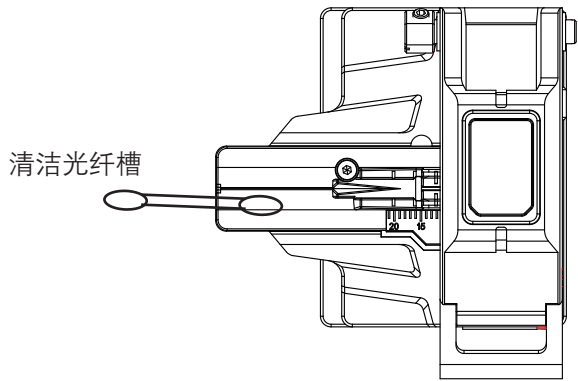
3

维护

清洁

为了保持切割刀切割质量,使用后必须进行清洁 用蘸有异丙醇的棉签清洁刀片边缘,夹具的橡胶垫和砧座





注意

- 刀片边缘或夹具上的灰尘可能会影响切割质量或导致纤维端面质量差。
- 不要用任何其他种类的化学物质清洗切割刀。
- 顶部夹具杆关闭后，留在夹具或橡胶垫上的光纤碎屑，会影响切割质量导致光纤端面不平整。

## 4

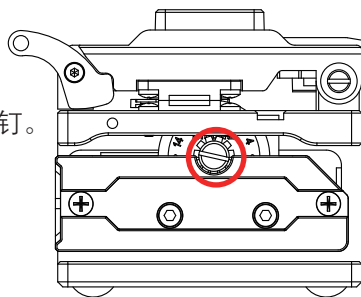
### 刀片位置调整

随着切割次数的增加，会出现光纤无法切断或切断断面不平整的情况，如果此类情况持续出现，则刀片位置已磨损严重。

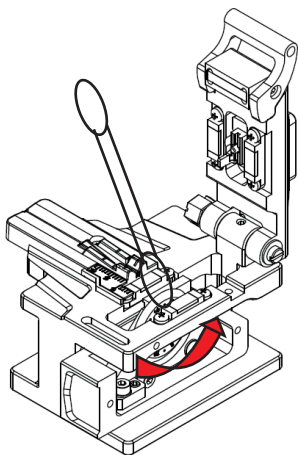
按照以下步骤旋转刀片并使用新的刀片位置。

1: 松开刀片固定螺钉。

请注意，刀片固定螺钉是开槽螺钉。

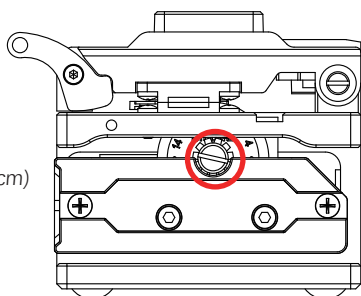


2: 用棉签将刀片的侧面或边缘旋转到下一个位置。



橡胶垫

棉签沿箭头指示的方向旋转刀片。



3: 拧紧刀片固定螺钉。

[参考] 最佳扭矩: 大约. 0.98纳米 (10kgf.cm)

4: 尝试切割光纤。用熔接机检查光纤端面。如果光纤端面不良，请调整刀片高度。(请参阅“刀片片高度调整”。)



注意

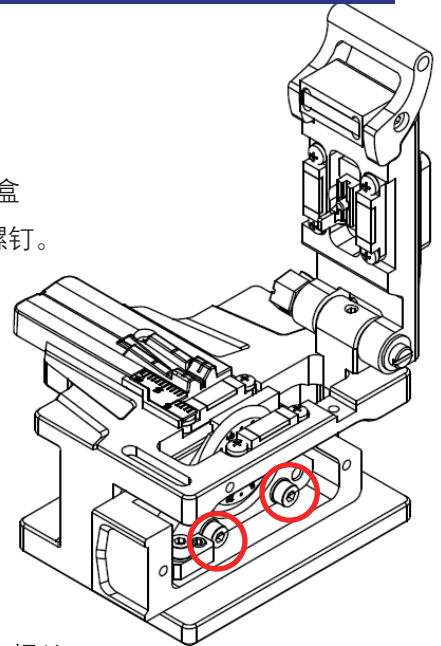
- 不要用手旋转刀片。
- 请勿用金属镊子旋转刀片，否则可能会损坏刀片。
- 请勿过度拧紧刀片固定螺钉。螺丝会磨损的。

## 5

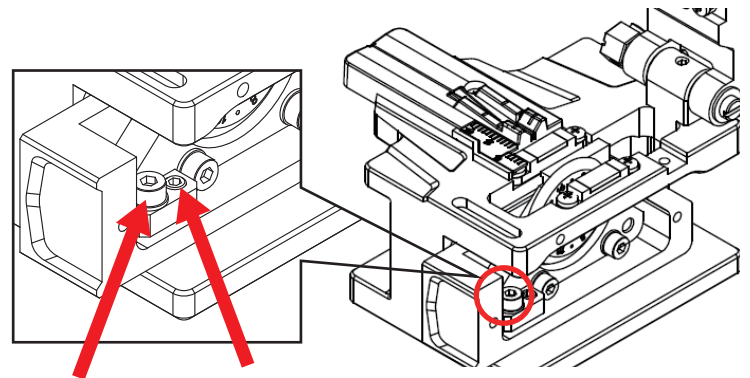
### 刀片高度调整

请先移开废纤收集盒

1: 松开2个十字头螺钉。



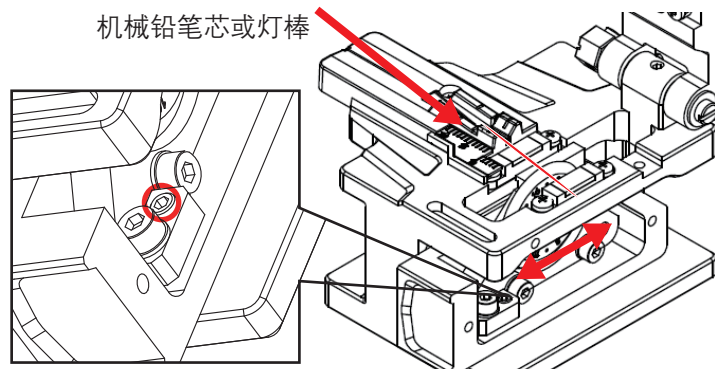
2: 松开刀片高度锁定螺丝。



刀片高度锁定螺钉 刀片高度调节螺钉

3: 将机械铅笔芯或灯棒放在橡胶垫上，前后滑动刀片架，并转动刀片高度调节螺钉，铅笔芯几乎不接触刀片边缘的点是参考点 (Oum)。

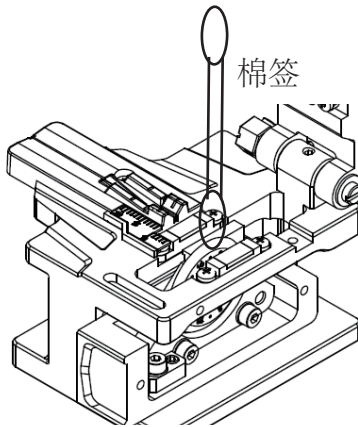
机械铅笔芯或灯棒



### 小贴士

- 要使刀片更高,请顺时针旋转刀片高度调节螺钉。
- 要使刀片变低,请逆时针旋转刀片高度调节螺钉。  
(在用棉签向下推刀片的同时转动螺丝。)

[参考]1个刻度标记 = 大约10um



棉签要使刀片降低,请逆时针旋转刀片高度调节螺钉,同时用棉签向下推动刀片。

4: 从参考点顺时针旋转刀片高度调节螺钉4到6个标记。

5: 拧紧刀片高度锁定螺钉。

[参考] 最佳扭矩: 大约0.59N·m (6 kgf·cm)

6: 拧紧2个十字头螺钉。

[参考] 最佳扭矩: 大约0.98 N·m (10 kgf·cm)



注意

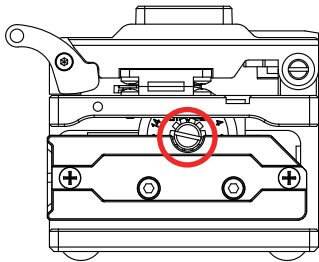
不要把刀片做得太高, 否则会损坏橡胶垫或  
光纤末端切割不平整

## 6

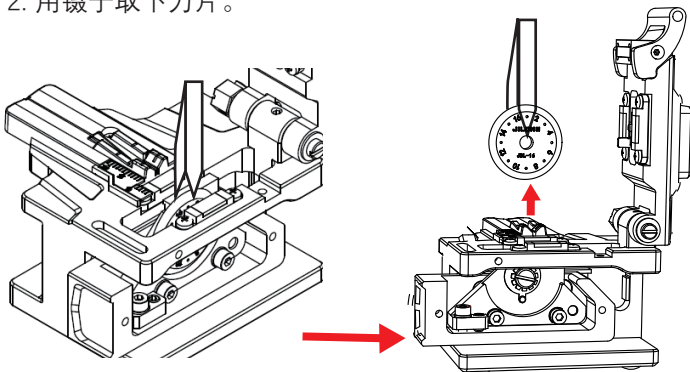
### 刀片替换

请先移除废收集盒

1: 拧下刀片固定螺钉。



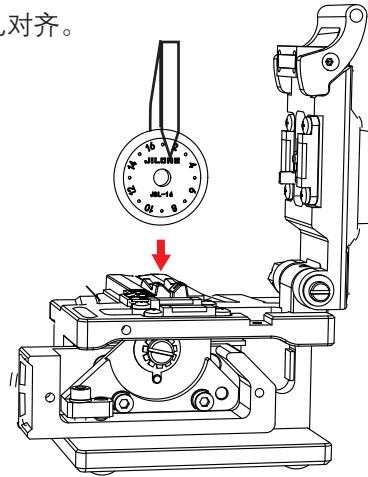
2: 用镊子取下刀片。



注意

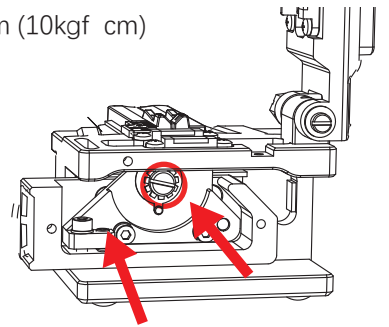
- 刀片的边缘是精确制造的, 如果边缘碰到金属物体, 会降低切割性能。使用金属镊子时, 注意不要损坏刀片。
- 不要用手触摸刀片, 使用手套。
- 妥善处理旧刀片。

3: 插入新刀片,使数字“1”位于顶部位置。刀片的孔应与刀片插座的孔对齐。



4: 完全拧紧刀片固定螺钉,同时按下刀片的侧面。

[参考] 最佳扭矩: 大约0.98N m (10kgf cm)



按下刀片的侧面

5: 调整刀片高度,参考第2页的“刀片高度调整”。

## 7

### 故障排除



标准切割端面



切割角度大



切割面凸起



切割面缺损

如果发生切割端面不平整问题,可能是以下的原因:

(A)纤维斜放在切肉刀中。

→ 确保将纤维笔直地放在切肉刀中。

(B)刀片高度太高。

→ 调整刀片高度。

(C)灰尘或污垢残留在夹具上。

→ 清洁夹子。

(D)刀片上残留的灰尘或污垢

→ 清洁刀片。

(E)灰尘或污垢残留在纤维上。

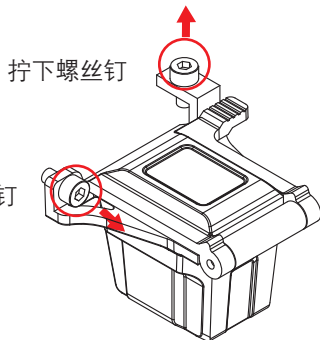
→ 去除纤维涂层并再次清洁裸露纤维。

如果问题仍然存在,请联系我们的维护服务中心。

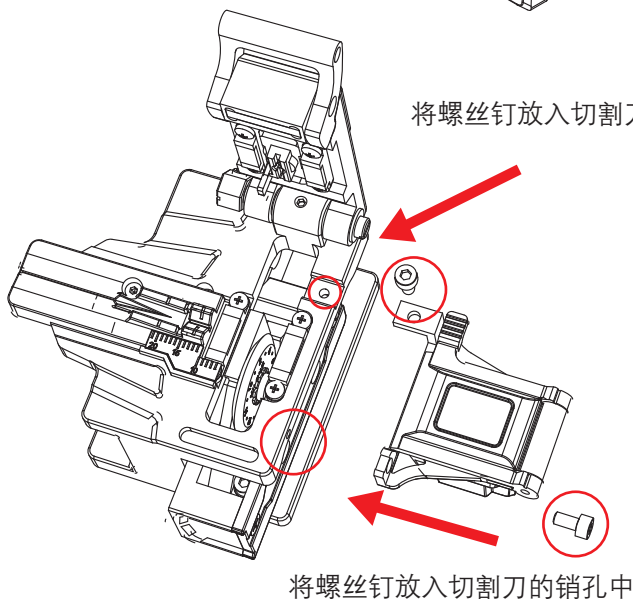
8

收纤盒安装

- 1: 完全打开顶部夹紧杆。
- 2: 将螺丝钉放入切割刀的销孔中,并将螺丝钉装入切割刀中。

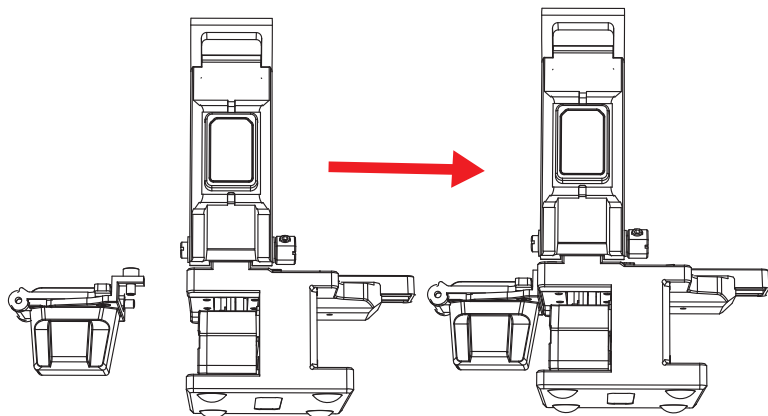


将螺丝钉放入切割刀的销孔中

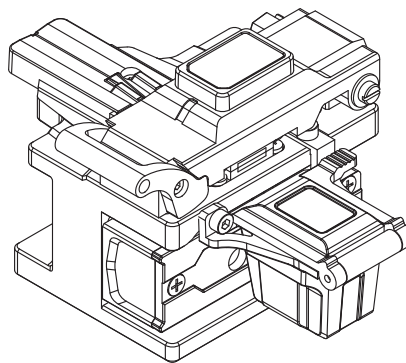


将螺丝钉放入切割刀的销孔中

- 3: 如下图所示, 从切割刀主题上方与侧边对准螺丝钉孔销, 确保螺丝钉和孔销正确贴合切割刀, 拧紧即可。



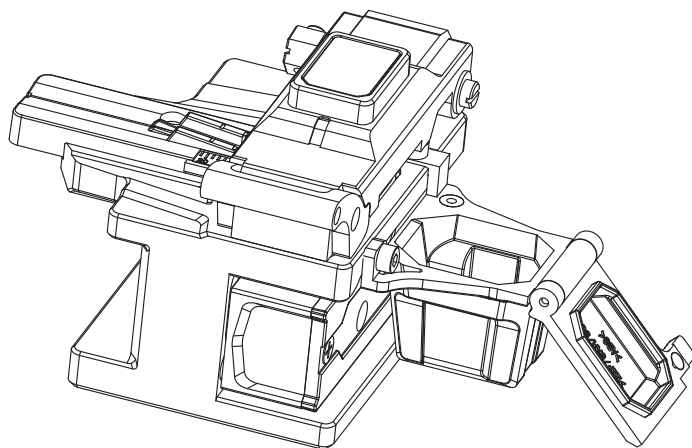
4: 收纤盒安装完成



9

清洁收纤盒

从收集器中取出切掉的废纤,并以适当的方式处理切掉的废纤。



联系方式

南京吉隆光纤通信股份有限公司  
 电话: 025-58880885(周一至周五8:30-17:30)  
 025-85880035(非工作时间)  
 邮箱: info@jilongot.com  
 地址: 江苏省南京市浦口区星火路19号, 星  
 智汇商务花园14-1栋401-402室  
 网址: www.JILONGTX.com

